

# CATÁLOGO

CATALOG

**YMADEL**  
DE MÉXICO S.A. DE C.V.



**CONECTORES &  
TERMINALES DE COBRE**  
COPPER CONNECTORS AND TERMINALS

# CONTENIDO

## Diseño de Catálogo:

Fotografía, Ilustración & Producción Audiovisual

DCG. Ari Noé Pérez Cordero

canalmediamx@gmail.com

Editado de Oct. 2020 a Mar. 2021, México.

## ► INTRODUCCIÓN

Introduction

### TIPO CEL

#### Conector Empalme Lineal

CEL TYPE

Linear Splice Connector



3

► Sección / Nuestros Valores

### TIPO CET

#### Conector Empalme T

CET TYPE

T Splice Connector



7

► Sección / Política de Calidad

### TIPO TZ1B

#### Terminal Zapata 1 Barreno

TZ1B TYPE

1 Hole Zapata Terminal



11

► Sección / Misión & Visión

### TIPO TZ2B

#### Terminal Zapata 2 Barrenos

TZ2B TYPE

2 Holes Zapata Terminal



15

► Notas / Notes

# INTRODUCCIÓN

## INTRODUCTION

### DYMADEL DE MÉXICO

S.A. DE C.V.

Fundada en el año 2014, en Tequixquac, Estado de México; dedicada al diseño, fabricación y comercialización de conectores y terminales de compresión, manufacturado de cobre electrolítico de alta conductividad para el sector eléctrico.

Somos una empresa en constante crecimiento; unimos nuestro conocimiento, esfuerzo y dedicación para perfeccionar el trabajo y beneficiar a nuestros clientes.

Buscamos ampliar nuestro mercado, ofreciendo calidad, precios competitivos y entregando en tiempo y forma.

*DYMADEL Founded in the year 2014. in Tequixquac México state, devoted to designing, Manufacturing, marketing of connectors and compression terminals, Manufacturing of high connectivity electrolytic copper for the electric sector.*

*We are on enter prise in constant growing. We join our knowledge, effort and dedication to perfect work and benefit our customers.*

*We seek to enlarge our market by offering quality, competitive prices and delivering in time*



# CONECTOR TIPO CEL

## CEL TYPE CONNECTOR

TIPO  
**CEL**  
CEL TYPE

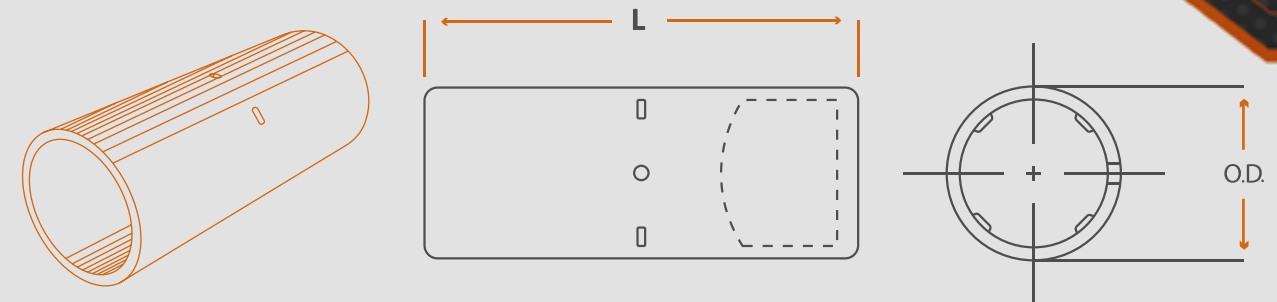


### Conector Empalme Lineal para conductor de cobre trenzado

- ◆ Orificio y tope de inspección central para garantizar la inserción adecuada del cable.
  - ◆ Entrada biselada (ambos extremos).

### Linear Splice Connector for stranded copper conductor

- ◆ Inspection hole and a center stop to ensure proper cable insertion.
  - ◆ Beveled entry (both ends).



Código Catálogo (Catalog Code)	Medida del Conductor de cobre (Copper Conductor Size)	Dimensiones (Dimensions) (in)		Longitud de tira de alambre (Wire Strip Length) (in)
		L	O. D.	A
CEL - 1/0	1/0 AWG	1.77	0.54	0.80
CEL - 2/0	2/0 AWG	1.97	0.56	0.80
CEL - 3/0	3/0 AWG	2.09	0.67	0.90
CEL - 4/0	4/0 AWG	2.36	0.70	1.00
CEL - 250	250 KCMIL	2.36	0.80	1.00
CEL - 350	350 KCMIL	2.48	0.96	1.10
CEL - 500	500 KCMIL	2.99	1.11	1.40
CEL - 600	600 KCMIL	3.38	1.21	1.50
CEL - 750	750 KCMIL	3.66	1.42	1.70
CEL - 800	800 KCMIL	3.78	1.48	1.80
CEL - 1000	1000 KCMIL	3.90	1.56	1.80

**Nota:** Especificar en la orden de compra: ◆ Tipo de revestimiento (Estaño ó Plata)

**Note:** Specify in purchase order: ◆ Plating Type (Tin or Silver)



# VALORES

COMPROMISO / RESPONSABILIDAD / TRABAJO EN EQUIPO  
PERSEVERANCIA / HONESTIDAD



• Commitment • Responsibility • Team Work • Perseverance • Honesty

**COMPROMISO:** Capacidad de cumplir objetivos en tiempo y forma.

**RESPONSABILIDAD:** Asumir decisiones y acciones asegurando el cumplimiento de nuestros objetivos.

**TRABAJO EN EQUIPO:** Unión de conocimiento, inteligencia y habilidad para perfeccionar constantemente el trabajo y beneficiar a nuestros clientes.

**PERSEVERANCIA:** Esfuerzo y dedicación continua para alcanzar un resultado concreto.

**HONESTIDAD:** Conducir trabajo y acciones con veracidad y transparencia.

# CONECTOR TIPO CET

## CET TYPE CONNECTOR

TIPO  
**CET**  
CET TYPE

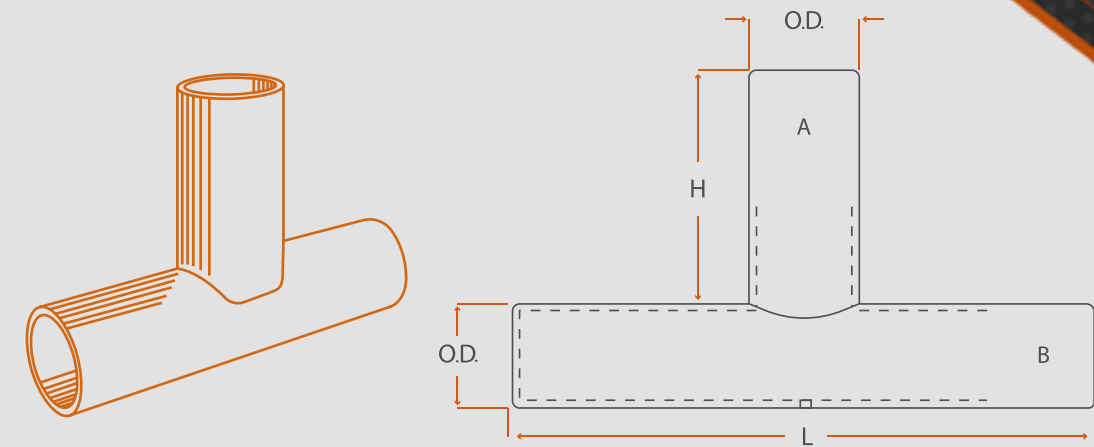


### Conector Empalme T para conductor de cobre trenzado

- ◆ Orificio y tope de inspección central para garantizar la inserción adecuada del cable.
  - ◆ Entrada biselada (ambos extremos).

### T Splice Connector for stranded copper conductor

- ◆ Inspection hole and a center stop to ensure proper cable insertion.
  - ◆ Beveled entry (both ends).



Código Catálogo (Catalog Code)	Medida del Conductor de cobre (Copper Conductor Size)	Dimensiones (Dimensions) (in)			Longitud de tira de alambre (Wire Strip Length) (in)	
		L	H	O.D.	A	B
CET - 1/0	1/0 AWG	2.95	1.18	0.54	1.10	1.30
CET - 2/0	2/0 AWG	3.35	1.38	0.56	1.30	1.50
CET - 3/0	3/0 AWG	3.70	1.50	0.67	1.40	1.70
CET - 4/0	4/0 AWG	3.74	1.57	0.70	1.50	1.70
CET - 250	250 KCMIL	3.74	1.59	0.80	1.50	1.70
CET - 350	350 KCMIL	4.53	1.83	0.96	1.80	2.10
CET - 500	500 KCMIL	5.12	2.11	1.11	2.00	2.40
CET - 600	600 KCMIL	5.91	2.37	1.21	2.30	2.80
CET - 750	750 KCMIL	6.10	2.60	1.42	2.50	2.90
CET - 800	800 KCMIL	6.22	2.72	1.48	2.60	2.90
CET - 1000	1000 KCMIL	6.30	2.76	1.56	2.60	3.00

**Nota:** Especificar en la orden de compra: ◆ Tipo de revestimiento (Estaño ó Plata)

**Note:** Specify in purchase order: ◆ Plating Type (Tin or Silver)



## POLITICA DE CALIDAD

En Dymadel de México S.A. de C.V. nos comprometemos a manufacturar conectores para el sector eléctrico de la más alta calidad, cubriendo los requisitos y expectativas de nuestros clientes, estandarizando nuestros procesos y buscando siempre la mejora continua.

# CONECTOR TIPO TZ1B

## TZ1B TYPE CONNECTOR

TIPO  
**TZ1B**  
TZ1B TYPE

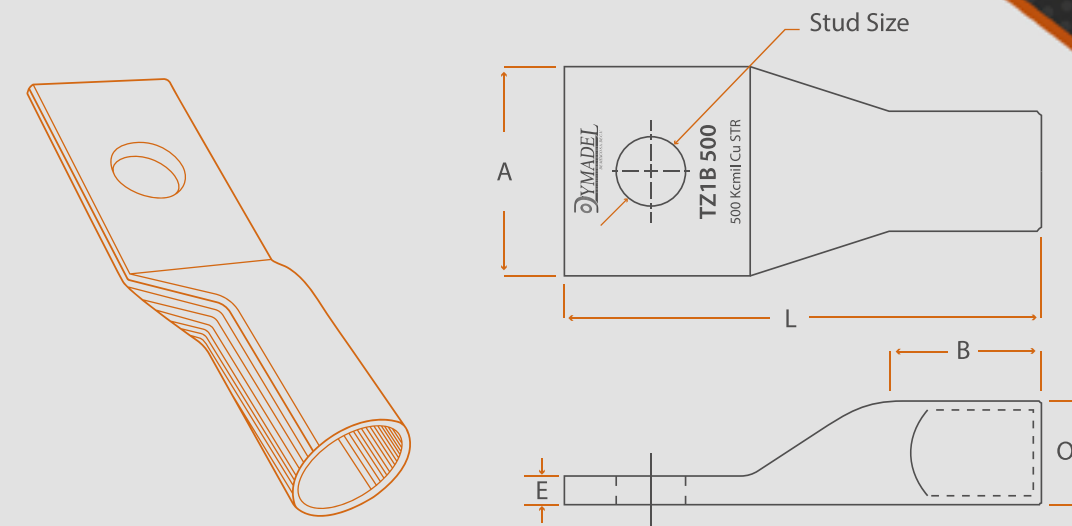


**Terminal Zapata 1 Barreno**  
para conductor de cobre trenzado

◆ Entrada biselada

**1 Hole Zapata Terminal**  
for stranded copper conductor

◆ Beveled entry



Código Catálogo (Catalog Code)	Medida del Conductor de cobre (Copper Conductor Size)	Dimensiones (Dimensions) (in)					Longitud de tira de alambre (Wire Strip Length) (in)
		L	B	E	A	O.D.	
TZ1B - 1/0	1/0 AWG	2.95	1.10	0.13	0.74	0.54	0.90
TZ1B - 2/0	2/0 AWG	2.95	1.10	0.13	0.80	0.56	0.90
TZ1B - 3/0	3/0 AWG	2.95	1.10	0.13	0.98	0.67	0.90
TZ1B - 4/0	4/0 AWG	2.95	1.10	0.15	1.02	0.74	0.90
TZ1B - 250	250 KCMIL	3.54	1.38	0.15	1.19	0.29	1.18
TZ1B - 350	350 KCMIL	3.94	1.50	0.20	1.40	0.51	1.30
TZ1B - 500	500 KCMIL	3.94	1.50	0.18	1.65	0.72	1.30
TZ1B - 600	600 KCMIL	4.13	1.69	0.19	1.85	0.89	1.49
TZ1B - 750	750 KCMIL	4.53	1.69	0.26	2.07	1.46	1.49
TZ1B - 800	800 KCMIL	4.72	1.93	0.29	2.16	1.80	1.73
TZ1B - 1000	1000 KCMIL	4.92	1.93	0.22	2.30	1.46	1.73

**Nota:** Especificar en la orden de compra: ◆ Tipo de revestimiento (Estaño ó Plata) ◆ Medida de perno

**Note:** Specify in purchase order: ◆ Plating Type (Tin or Silver) ◆ Stud Size



## || NUESTRA MISIÓN

Manufacturar conectores de compresión, para el sector eléctrico de alta calidad a precio competitivo, con personal capacitado y comprometido, bajo los estándares solicitados por los clientes.

## || NUESTRA VISIÓN

Ser líder a nivel nacional en la manufactura de conectores de compresión para el sector eléctrico.

# CONECTOR TIPO TZ2B

## TZ2B TYPE CONNECTOR



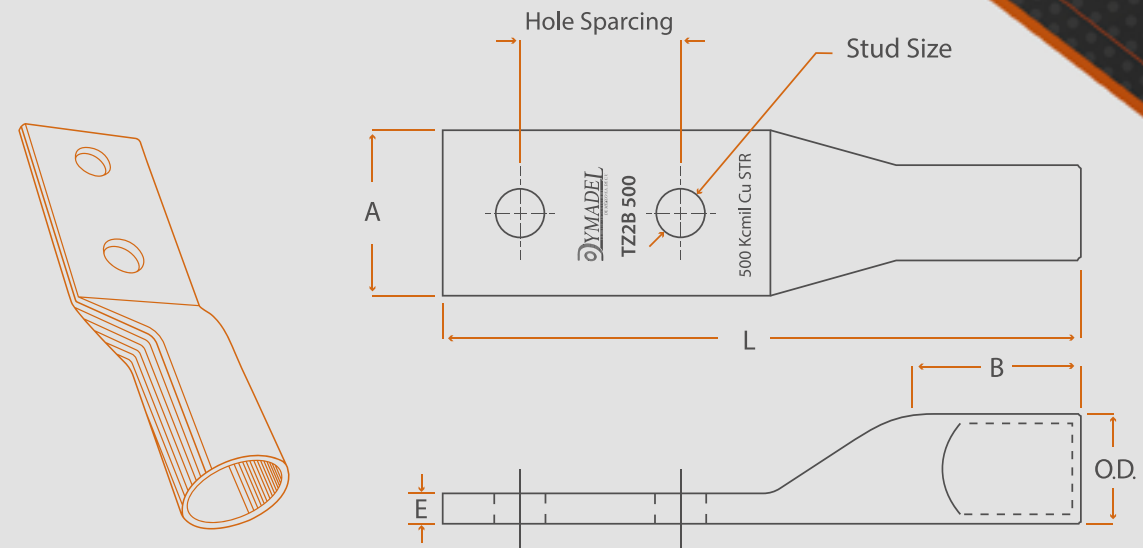
**Terminal Zapata 2 Barrenos**  
para conductor de cobre trenzado

◆ Entrada biselada

**2 Holes Zapata Terminal**  
for stranded copper conductor

◆ Beveled entry

TIPO  
**TZ2B**  
TZ2B TYPE



Código Catálogo (Catalog Code)	Medida del Conductor de cobre (Copper Conductor Size)	Dimensiones (Dimensions) (in)					Longitud de tira de alambre (Wire Strip Length) (in)
		L	B	E	A	O.D.	
TZ2B - 1/0	1/0 AWG	5.12	1.50	0.13	0.74	0.54	1.30
TZ2B - 2/0	2/0 AWG	5.12	1.50	0.13	0.80	0.56	1.30
TZ2B - 3/0	3/0 AWG	5.12	1.50	0.13	0.98	0.67	1.30
TZ2B - 4/0	4/0 AWG	5.12	1.50	0.15	1.02	0.24	1.30
TZ2B - 250	250 KCMIL	5.71	1.77	0.15	1.19	0.29	1.57
TZ2B - 350	350 KCMIL	6.10	1.89	0.20	1.40	0.51	1.69
TZ2B - 500	500 KCMIL	6.10	1.89	0.18	1.65	0.72	1.69
TZ2B - 600	600 KCMIL	6.50	2.09	0.19	1.85	0.89	1.89
TZ2B - 750	750 KCMIL	6.69	2.09	0.26	2.07	1.46	1.89
TZ2B - 800	800 KCMIL	6.69	2.20	0.29	2.16	1.80	2.0
TZ2B - 1000	1000 KCMIL	6.89	2.32	0.22	2.30	1.46	2.12

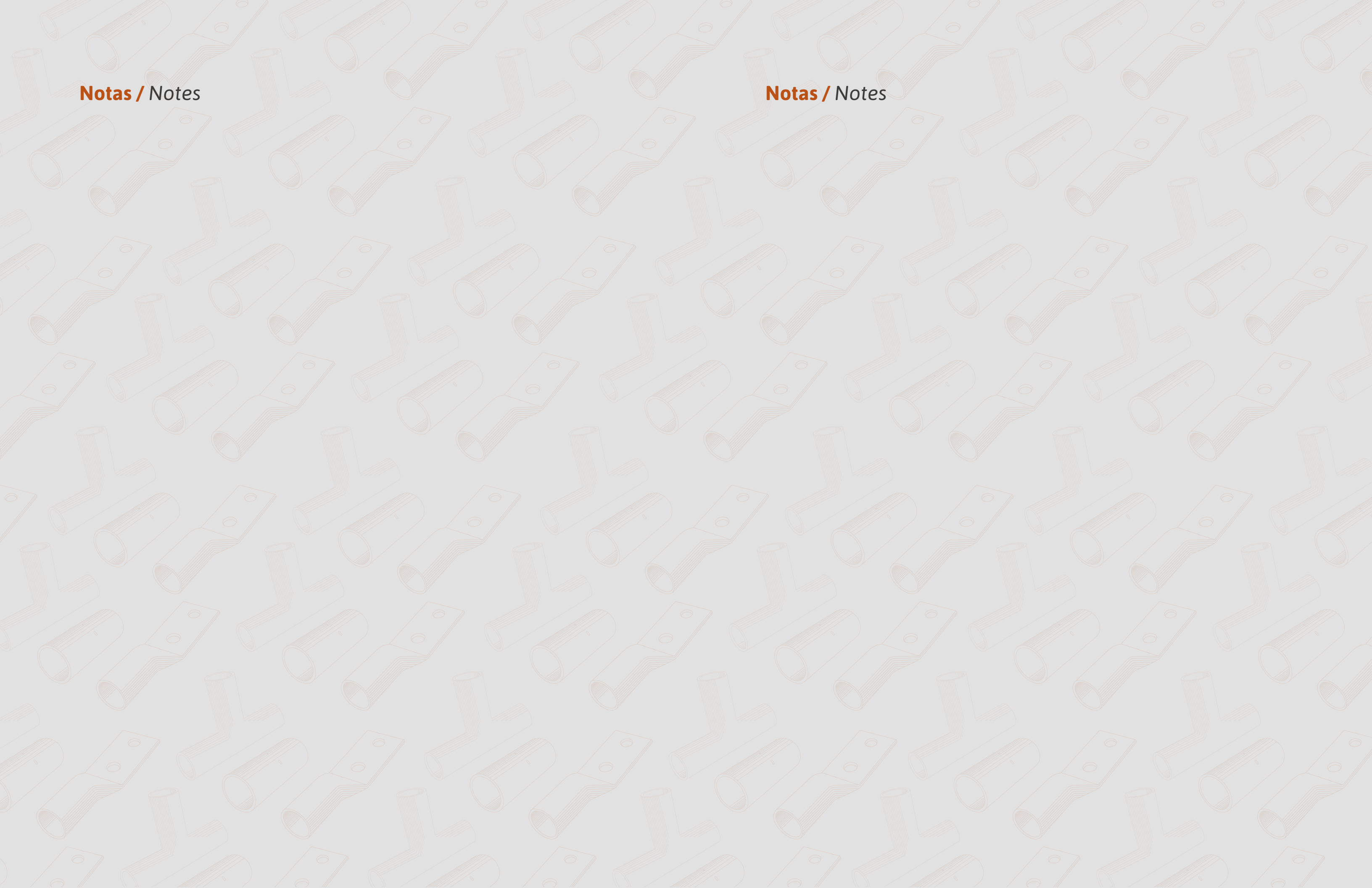
**Nota:** Especificar en la orden de compra:

◆ Tipo de revestimiento (Estaño ó Plata) ◆ Medida de perno ◆ Espacio entre pernos

**Note:** Specify in purchase order: ◆ Plating Type (Tin or Silver) ◆ Stud Size ◆ Hole spacing

Notas / Notes

Notas / Notes





## **PLANTA Y OFCINAS GENERALES**

*Plant and General Offices*

Av. 16 de Septiembre s/n  
Colonia San Miguel, Tequixquiac.  
Estado de México, México. C.P. 55650

## **CONTACTO**

*Contact*

e-mail: [ventas@dymadel.com](mailto:ventas@dymadel.com)  
Cel: 5521122393  
Tel: (591) 91 206 20